

PRAVILNIK

O TEHNIČKIM NORMATIVIMA ZA SISTEME ZA VENTILACIJU ILI KLIMATIZACIJU

("Službeni list SFRJ", broj 38/89)

Član 1.

Ovim pravilnikom određuju se tehnički normativi koji moraju biti ispunjeni pri izgradnji sistema za ventilaciju ili klimatizaciju prostorija.

Odredbe ovog pravilnika ne primenjuju se na sisteme za ventilaciju u rudničkim jamama i na sisteme za lokalno odsisavanje zapaljivih gasova, para zapaljivih tečnosti i zapaljive prašine koji se sa mašina i uređaja u proizvodnim procesima odvođe na dalju tehnološku obradu (kondenzacija, filtracija, apsorpcija i sl.).

Član 2.

Navedeni izrazi, u smislu ovog pravilnika, imaju sledeća značenja:

1) kanal za vazduh je kanal kojim se u prostoriju dovodi obrađeni vazduh ili se iz prostorije odvodi zagađeni vazduh;

2) klapna je zaklopac koji automatski zatvara prolaz dima i toplote u jednom delu kanala za vazduh i sprečava širenje požara iz jednog požarnog sektora u drugi, i to u oba smera;

3) komora za ventilaciju ili klimatizaciju je vazдушna komora koja je povezana sa više kanala tako da čini sastavni deo uređaja za ubacivanje svežeg vazduha ili za izbacivanje zagađenog vazduha;

4) prostorija ugrožena eksplozivnom smešom je prostorija u kojoj koncentracija komponenata koje čine eksplozivnu smešu premašuje vrednost od 10% donje granice eksplozivnosti bilo koje od komponenata ili postoji stalna opasnost da se obrazuje eksplozivna smeša;

5) sistem za klimatizaciju je sklop uređaja namenjen za stvaranje i održavanje zadatih parametara vazduha u prostorijama (temperatura, vlažnost, čistoća vazduha i slično);

6) sistem za ventilaciju je sklop uređaja pomoću kojih se provetravaju prostorije;

7) spoljna obloga je omotač oko osnovnog materijala sistema za ventilaciju ili klimatizaciju koji obuhvata lepila, izolaciona sredstva, dekorativnu, akustičnu i zaštitnu oblogu.

Član 3.

Sistem za klimatizaciju vazduha sa recirkulacijom ne sme se primeniti u prostorijama u kojima se obavlja tehnološki procesi ili radne operacije, pri kojima se koriste:

1) materije koje se mogu zapaliti ili eksplodirati u dodiru sa vodom ili kiseonikom iz vazduha;

2) zapaljive tečnosti sa tačkom paljenja ispod 60°C;

3) zapaljivi gasovi koji u smeši sa vazduhom grade eksplozivne smeše;

4) materije koje pri obradi stvaraju prašinu koja sa vazduhom pravi eksplozivnu smešu.

Član 4.

Ako kod sistema za klimatizaciju postoji mogućnost prodora zapaljivih gasova, para zapaljivih tečnosti ili zapaljive prašine do izmenjivača toplote, njegova temperatura mora biti niža;

1) za najmanje 20% od najniže temperature samopaljenja prisutnih zapaljivih gasova i para zapaljivih tečnosti;

2) za najmanje 75°C od najniže temperature tinjanja prisutne zapaljive prašine.

Ako postoji mogućnost da se na izmenjivaču toplote talože, lepe ili na drugi način skupljaju bilo kakve materije, površina izmenjivača mora biti pogodna za lako čišćenje.

Član 5.

U prostorijama gde se obavljaju tehnološki procesi ili radne operacije pri kojima se koriste materije predviđene u članu 3. ovog pravilnika, mora postojati mogućnost za kontrolu sistema za ventilaciju ili klimatizaciju sa jednog mesta, odakle bi se korigovala reakcija na detektovanu pojavu (zapaljivi gas, pare zapaljivih tečnosti, prašina i dr.).

Član 6.

U sistemu za ventilaciju vazduha zagađenog zapaljivim materijama koje obrazuju eksplozivnu smešu, koncentracija zapaljivih komponenata ne sme da pređe 50% od vrednosti donje granice eksplozivnosti, a temperatura ne sme dostići 80% vrednosti temperature paljenja komponente sa najnižom temperaturom paljenja.

Član 7.

Svi delovi sistema za ventilaciju ili klimatizaciju moraju biti napravljeni od negorivog materijala, sa glatkim unutrašnjim površinama i bez isturenih delova na koje bi se mogla skupljati masnoća i prljavština.

Član 8.

Komore sistema za ventilaciju ili klimatizaciju namenjene za opsluživanje prostorija u kojima se koriste materije iz člana 3. ovog pravilnika smeštaju se u posebne prostorije izgrađene od materijala otpornog prema požaru najmanje 2 h.

U prostorije iz stava 1. ovog člana, nije dozvoljeno zajedničko postavljanje komora za ventilaciju ili klimatizaciju prostorija u kojima se ne pojavljuju zapaljive materije koje sa vazduhom mogu obrazovati zapaljivu smešu.

Član 9.

Prostorija u koju se smeštaju komore za ventilaciju ili klimatizaciju mora biti prostrana, tako da se nesmetano obavlja kontrola i održavanje komora, a električna oprema i uređaji u toj prostoriji moraju biti izvedeni u protiveksplozivnoj zaštiti ako komora opslužuje prostorije u kojima se koriste materije iz člana 3. ovog pravilnika.

Član 10.

Komora za klimatizaciju kojom se ubacuje vazduh koji se zagreva, hladi ili vlaži mora biti postavljena van zone opasnosti i mora biti opremljena:

1) detektorom koji je povezan sa uređajem za davanje akustičnog signala pri promeni pritiska struje vazduha zbog prestanka rada ventilatora, prekida električne struje, zatvaranja klapni, havarija i sl.;

2) uređajem za merenje stepena zaprljanosti filtra koji daje zvučni signal kad je filter zaprljan i automatski isključuje izmenjivač toplote.

Član 11.

Ako se komora za ventilaciju ili klimatizaciju, preko koje se ubacuje svež vazduh u zonu opasnosti 1, nalazi u samoj zoni opasnosti, ona mora imati opremu predviđenu članom 10. ovog pravilnika i mora biti izvedena u protiveksplozivnoj zaštiti.

Rad komore iz stava 1. ovog člana mora biti podešen tako da se pogonski elektromotor ne greje do temperature koja je 20°C niža od temperature paljenja komponente sa najnižom temperaturom paljenja, da se izmenjivač toplote uključi najmanje 10 min posle uključanja ventilatora, a da se komora isključi najmanje 10 min pre isključenja ventilatora.

Član 12.

Izlazi iz prostorije u koju su smeštene komore za ventilaciju ili klimatizaciju moraju da vode:

- 1) neposredno u slobodan prostor;
- 2) neposredno u hodnike ili stepeništa ako smeša nije eksplozivna, a ako je smeša eksplozivna - preko preprostora u kojem vlada natpritisak;
- 3) u prostoriju koja se opslužuje, ako nije ugrožena eksplozivnom smešom.

Član 13.

Ako se ventilator koristi u prostorijama u kojima se stvaraju eksplozivne smeše, materijal za izradu kućišta i ostalih elemenata pri radu ne sme da stvara varnice.

Ako iz konstrukcionih razloga legura za izradu delova ventilatora sadrži više od 0,4% magnezijuma, kućište i ostali delovi moraju biti prevučeni materijalom koji ne stvara varnice pri udaru čvrstih čestica.

Član 14.

Ventilatori koji se koriste za provetravanje prostorija u kojima postoji mogućnost za stvaranje eksplozivne smeše moraju da imaju usisni deo izveden od bakra ili mesinga ili obložen tim materijalom.

Član 15.

Ventilator koji se koristi u zonama opasnosti mora biti napravljen od materijala koji je postojan prema dejstvu agresivnih komponenata u zagađenom vazduhu koji se usisava.

Delovi ventilatora koji se u slučaju kvara uzajamno dodiruju moraju biti napravljeni od materijala koji ne stvara varnice pri trenju ili udaru.

Član 16.

Ventilatorske komore za provetravanje prostorija u kojima se nalazi zapaljiva prašina moraju na ulazu imati odgovarajuće filtre za prašinu koji se moraju redovno kontrolisati, čistiti i održavati, a ležajevi na ventilatoru moraju biti zaptiveni.

Zapaljiva komponenta u vidu magle mora se odstraniti pre ulaska vazduha u ventilator.

Član 17.

Ventilatori i njihovi delovi moraju biti izradeni tako da prilikom rada, uključivanja i isključivanja ne dode do:

- 1) stvaranja električnog luka ili varnice (kontakti prekidača, sklopki i si.);
- 2) zagrevanja provodnika električne struje na motoru, prigušnici, zavojnici i sl.;
- 3) stvaranja statičkog elektriciteta;
- 4) stvaranja mehaničke varnice usled udara stranog tela ili međusobnog trenja pojedinih delova ventilatora.

Član 18.

Klizni ležajevi na ventilatoru mogu se upotrebljavati samo onda ako je utvrđeno da temperatura ležaja u normalnim pogonskim uslovima i kod mogućih smetnji

ne prelazi 80% temperature paljenja gasova ili para zapaljivih tečnosti koje se nalaze u vazduhu.

Kod ovih ležajeva, pri maksimalnom broju obrtaja, ne sme doći do smanjenja efekta zaptivanja na zaptivačima.

Član 19.

Ležajevi na ventilatorima kojima se provetrava prostor u kome se javljaju zone opasnosti, po pravilu, moraju biti predviđeni za rad od najmanje 40 000 h.

Ako su predviđeni za rad od 20 000 h do 40 000 h, ventilatori moraju biti posebno označeni.

Član 20.

Osovine sa malim ugibom (krute osovine) na ventilatorima moraju se tako dimenzionisati da njihov kritičan broj obrtaja bude najmanje 30% manji od normalnog pogonskog broja obrtaja.

Kod osovine sa većim ugibom (elastične osovine) na ventilatorima kritičan broj obrtaja mora iznositi najmanje 60% iznad normalnog pogonskog broja obrtaja.

Ležajevi i pogonski mehanizmi ventilatora moraju biti osigurani od prodora i taloženja prašine i druge prljavštine.

Član 21.

Rotor ventilatora mora biti na osovini statički i dinamički izbalansiran, osiguran od pomicanja i zakretanja i mora posedovati čvrstu konstrukciju koja ne podleže zamaranju i koja može izdržati mehaničke udare.

Kućište, rotor, zaštitna kapa i druge obloge moraju biti tako građeni i učvršćeni da je isključena svaka deformacija ili pomeranje ventilatora.

Član 22.

Ventilatori se moraju obezbediti od upadanja stranih tela tako što se na ulaznom i izlaznom otvoru postavi negoriva mehanička zaštitna rešetka sa otvorima oka čija je strana najviše 8 mm, odnosno čija je dijagonala najviše 12 mm i moraju biti obezbedeni od vertikalnog upada stranih tela zaštitnim poklopcem.

Rešetka i zaštitni poklopac moraju biti galvanski spojeni sa ostalim delovima ventilacionog sistema i uzemljeni.

Član 23.

Ventilatori moraju biti zaštićeni od korozije i termičkih i mehaničkih naprezanja.

Ako se ventilatori postavljaju na otvorenom prostoru, moraju biti zaštićeni od prodora vode.

Ako se ventilatori koriste u prostoru gde okolna temperatura iznosi više od 40°C, moraju biti prilagođeni za povećane temperature i na njima moraju biti označeni maksimalna temperatura i vreme u toku kojeg se mogu koristiti.

Član 24.

Mesto postavljanja ventilatora za provetravanje, kao i prateće opreme mora biti tako izabrano da bude olakšan pristup radi opravke, čišćenja, pregleda i podmazivanja.

Član 25.

Ako je prostorija koja se provetrava zona opasnosti 0, mogu se koristiti samo centrifugalni ventilatori, a pogonski motor mora biti u protiveksplozivnoj zaštiti i postavljen van zone opasnosti 0.

Za provetravanje prostorija zone opasnosti 0 koriste se ventilatori sa zaptivenom osovinom i motorom.

Član 26.

U zoni opasnosti 0 nije dozvoljena upotreba ventilatora sa pogonom preko remena.

U zoni opasnosti 1 i zoni opasnosti 2 dozvoljena je upotreba ventilatora sa pogonom preko remena, s tim da su remeni antistatični, a izmerena električna, otpornost ne prelazi 10^6 Q/cm.

Član 27.

Razmak kod aksijalnih i radijalnih ventilatora između obrtnih kola i kućišta ne sme biti manji od 2 mm.

U toku rada ventilatora dozvoljeno je smanjenje razmaka do 1 mm, pod uslovom da pri probnom pogonu sa 1,5-strukim brojem obrtaja većim od normalnog obrtno kolo ne dode u dodir sa nepokretnim delovima ventilatora pri ispitivanju koje mora trajati najmanje 24 h.

Član 28.

Mehanička čvrstoća rotirajućih delova i otkrivanje mogućih grešaka u materijalu ili izradi kod ventilatora ispituju se povećanim brojem obrtaja u toku 15 min, i to:

- 1) za 1,2 puta u odnosu na nazivni broj obrtaja za zonu opasnosti 2;
- 2) za 1,4 puta u odnosu na nazivni broj obrtaja za zonu opasnosti 1;
- 3) za 1,6 puta u odnosu na nazivni broj obrtaja za zonu opasnosti 0.

Član 29.

Kod sistema za ventilaciju ukupnog kapaciteta preko $8\ 500\ m^3/h$ ugrađuju se termostatski prekidači za ventilator, koji ga isključuju pri porastu temperature vazduha. Termostatski prekidači iz stava 1. ovog člana moraju da imaju:

- 1) regulaciju na najviše $52^\circ C$ i da su smešteni u povratnoj struji vazduha ili ispred mesta izbacivanja vazduha iz objekta;
- 2) regulaciju od najviše $28^\circ C$ iznad maksimalne radne temperature i da su smešteni u glavnom kanalu za snabdevanje svežim vazduhom.

Član 30.

Materijal za izolaciju kanala za vazduh, lepak, materijal za zvučnu izolaciju i materijal za vešanje kanala o konstrukciju mora biti negoriv. Ako je predviđeno da ventilacija ili klimatizacija rade u toku požara, njihov rad mora da bude obezbeđen u trajanju od najmanje 90 min.

Član 31.

Kanali za vazduh sistema za ventilaciju ili klimatizaciju moraju biti nepropusni i moraju imati otvore za održavanje uređaja, klapni i drugih armatura.

Član 32.

Kanali za odvođenje zagađenog vazduha iz prostorija ugroženih eksplozivnom smešom moraju biti hermetizovani, termički izolovani negorivim materijalom i vidno postavljeni i ne smeju prolaziti kroz prostorije namenjene za evakuaciju iz objekta u slučaju požara.

Član 33.

Kanali za odvođenje zagađenog vazduha iz prostorija iste požarne opasnosti mogu se međusobno spajati i priključivati na isti sistem za ventilaciju ili klimatizaciju u slučajevima kada su prostorije:

- 1) poseban požarni sektor;
- 2) međusobno odvojene zidovima otpornim prema požaru u trajanju od 1,5 h i ako ukupna površina prostorije ne prelazi $1000\ m^2$.

Član 34.

Medusobno povezivanje kanala za odvođenje zagađenog vazduha iz prostorija, iz člana 33. ovog pravilnika, nije dozvoljeno ako se u tim prostorijama odvijaju tehnološki procesi pri kojima se pojavljuju:

- 1) gasovi, pare i prašina koji u međusobnom dodiru egzotermno reaguju;
- 2) materije koje mogu stvarati zapaljive smeše;
- 3) zapaljive materije koje se mogu kondenzovati i taložiti u kanalima.

Povezivanje kanala sistema za lokalno odsisavanje u kojima se pojavljuju materije, iz stava 1. ovog člana, sa kanalima sistema za opštu ventilaciju nije dozvoljeno.

Član 35.

Rastojanje između kanala u kojima je temperatura vazduha iznad $80^\circ C$ i kanala kojima se transportuju zapaljivi gasovi, pare zapaljivih tečnosti ili zapaljiva prašina, mora biti najmanje 1,0 m.

Kanali čija je temperatura vazduha iznad $80^\circ C$ postavljaju se iznad kanala kojima se transportuju zapaljivi gasovi, pare zapaljivih tečnosti ili zapaljiva prašina.

Član 36.

Rastojanje između otvora za izbacivanje zagađenog vazduha iz prostorija ugroženih eksplozivnom smešom u atmosferu i otvora za usisavanje svežeg vazduha za sisteme za ventilaciju ili klimatizaciju mora biti takvo da se onemogući povratak izbačenih opasnih komponenta u prostorije, ali ne manje od 15 m po horizontali i 6 m po vertikali.

Okolo otvora za izbacivanje vazduha iz prostorija ugroženih eksplozivnom smešom ne sme se nalaziti izvor paljenja u radijusu od najmanje pedesetstrukog prečnika otvora ako je kružnog preseka, odnosno od kraće strane ako je pravougaonog preseka.

Otvori za izbacivanje zagađenog i usisavanje svežeg vazduha zaštićuju se mrežom od negorivog materijala koja ima najmanje 5 okaca po $1\ cm^2$, ako se ti otvori nalaze na visini nižoj od 2,20 m od poda.

Član 37.

Izlazni i ulazni otvori sistema za ventilaciju ili klimatizaciju mogu se vezivati sa kanalima fleksibilnim spojevima koji nisu napravljeni od negorivog materijala pod uslovom:

- 1) da su izrađeni od materijala koji ne šire plamen;
- 2) da je dužina fleksibilnog dela kanala manja od 3,5 m;
- 3) da ne prolaze kroz granični zid između dva požarna sektora;
- 4) da u toku instaliranja ne može doći do njihovog oštećenja, odnosno do deformacija u toku upotrebe.

Član 38.

Ako je odnos zapreminskih masa zapaljivih gasova i para zapaljivih tečnosti prema zapreminskoj masi vazduha do 0,8, isisavanje se vrši iz gornjih zona prostorije, što bliže mestu formiranja mešavine gasova, a dovod svežeg vazduha mora biti što dalje od mesta nastanka mešavine.

Ako je odnos zapreminskih masa zapaljivih gasova i para zapaljivih tečnosti prema zapreminskoj masi vazduha iznad 0,8, isisavanje se vrši iz donjih zona prostorije, što bliže mestu formiranja mešavine.

Član 39.

U prostorijama u kojima se stvara zapaljiva prašina ili para masnoća koje se mogu taložiti, kondenzovati i lepiti na zidove kanala za vazduh, moraju se na tim kanalima obezbediti otvori za čišćenje i održavanje. Ako je presek kanala manji od 45 cm x 65 cm, otvori za čišćenje postavljaju se na razmaku od najviše 6 m.

Otvori za čišćenje i održavanje kanala za vazduh koji su smešteni na visini do 2,20 m moraju biti obezbedeni od otvaranja u toku rada.

Član 40.

Prilikom postavljanja kanala za vazduh na konstrukcione elemente objekta ne sme se oštetiti obloga koja je postavljena na te elemente radi povećanja otpornosti prema požaru.

Postavljanje kanala za vazduh između konstrukcionog elementa i zaštitne obloge tog elementa dozvoljeno je samo u slučajevima kad su kanali ozidani i kad obloga kanala ima istu otpornost prema požaru kao i konstrukcioni element uz koji se kanal postavlja.

Član 41.

Pri prolazu kroz gorive konstrukcione elemente objekta, kanal za vazduh se zaštićuje oblaganjem negorivim termoizolacionim materijalom tako da temperatura na spoljnoj površini kanala ne prelazi 70°C ili da rastojanje između spoljne površine kanala i konstrukcionog elementa iznosi najmanje 100 mm.

Član 42.

Pri prolazu kroz konstrukcione elemente (zidove, međuspratne konstrukcije i sl.) određene otpornosti prema požaru, kanali za vazduh oblažu se negorivim izolacionim materijalom iste otpornosti prema požaru kao i konstrukcioni elementi, a najmanja dužina obložene strane konstrukcionog elementa.

Mesta prolaza kanala za vazduh, iz stava 1. ovog člana, moraju biti zaptivena negorivim materijalom iste otpornosti prema požaru, kao i konstrukcioni element.

Član 43.

Ako kanali za vazduh koji povezuju spratove prolaze kroz posebno napravljene šahtove, u kojima se ne nalaze druge instalacije, njihovo oblaganje i zaptivanje nije potrebno pod uslovom da je u horizontalne kanale, koji se odvajaju na pojedinim spratovima, postavljena klapna otporna prema požaru.

Klapna iz stava 1. ovog člana mora biti otporna prema požaru;

- 1) u zgradama do četiri nadzemna sprata, najmanje 0,5 h;
- 2) u zgradama preko četiri nadzemna sprata do visine zgrade od 22 m, najmanje 1 h;
- 3) u zgradama višitn od 22 m, najmanje 1,5 h.

Član 44.

Kanali za odsisavanje zagadenog vazduha iz kuhinja i sanitarnih prostorija prave se od negorivog materijala, a odsisavanje se može vršiti sa ili bez ventilatora.

Član 45.

Otvori za izbacivanje, usisavanje ili recirkulaciju vazduha postavljaju se najmanje 10 cm iznad poda prostorije.

U prostorijama u kojima se sakuplja veći broj lica (pozorišta, bioskopi, koncertne dvorane i sl.) i u kojima su postavljena nepomična sedišta, zaštićeni ulazni otvori mogu se postavljati u podu ispod sedišta.

Član 46.

Ako se ulazni ili izlazni otvori za vazduh nalaze na visini do 2,25 m od poda, moraju biti zaštićeni rešetkama ili žičanim mrežama sa okcima manjim od 10 min.

Ulazni otvori za čist vazduh zaštićuju se mrežama koje su otporne prema koroziji.

Član 47.

Rešetke na ulaznim otvorima za vazduh prave se od negorivog materijala.

Član 48.

Mesto za postavljanje rešetki u odnosu na gorivi materijal u prostoriji određuje se tako da ne može doći do prenošenja požara preko rešetki.

Član 49.

Rešetke za ubacivanje vazduha (anemostati), kao i kanali iznad njih moraju biti zaštićeni od toplote koja se prenosi zračenjem.

Član 50.

Sistem za ventilaciju ili klimatizaciju u prostorijama u kojima se stvaraju zapaljiva prašina ili pare masnoće mora se redovno pregledati, a naložena prašina ili masnoća uklanjati najmanje svaka tri meseca.

Ako u kanalima za vazduh postoje grejna ili rashladna tela, ona se moraju demontirati, a svi kontakti i grejači očistiti.

Pri promeni namene pojedinih prostorija, sistem za ventilaciju ili klimatizaciju mora se očistiti pre ponovne upotrebe.

Član 51.

Klapne, ležišta klapni, zglobovi, opruge i drugi vitalni delovi klapne prave se od negorivog materijala koji mora biti zaštićen od korozije.

Član 52.

Klapne moraju biti otporne prema mehaničkim naprezanjima prilikom transporta, ugradnje, ispitivanja, održavanja i normalnog korišćenja i moraju biti stabilno postavljene tako da im se smer zatvaranja poklapa sa smerom vazdušne struje i da izdrže natpritisak od 10 MPa/m², a da ne dode do poremećaja u radu klapne.

Član 53.

U kanale za vazduh, klapne se postavljaju:

- 1) na mestu gde kanal prolazi kroz konstrukcione elemente koji čine granicu požarnog sektora;
- 2) na mestu gde kanal prolazi kroz zid za koji se postavlja uslov u pogledu njegove otpornosti prema požaru, a takav zid ne čini granicu požarnog sektora;
- 3) na mestu gde kanal ulazi ili izlazi iz glavnog kanala za vazduh;
- 4) na mestu gde vertikalni kanal za vazduh, koji povezuje horizontalni kanal sa pojedinog sprata, prolazi kroz međuspratnu konstrukciju ili na mestu gde se horizontalan kanal za vazduh, koji prolazi samo kroz zid koji predstavlja granicu između dva požarna sektora, spaja sa vertikalnim kanalom;
- 5) na usisnom otvoru za svež vazduh;
- 6) na kraju kanala za izbacivanje zagadenog vazduha u okolinu;
- 7) na ulazu cirkulacionog vazduha u komoru;
- 8) na ulazu i izlazu kanala iz šahta;
- 9) na ulazu kanala u međuprostor pri prolazu kanala kroz duple podove.

Izuzetno od stava 1. ovog člana, klapne se ne moraju postaviti:

1) u kanal čija je površina preseka do 130 cm² i takav kanal snabdeva samo jedan sprat, a vazduh se ubacuje na visini manjoj od 1,25 m od poda;

2) u kanal čija je površina preseka do 130 cm², koji prolazi kroz međuspratnu konstrukciju samo na jednom mestu i služi samo za jedan sprat, a vazduh se izbacuje sa visine manje od 1,25 m od poda;

3) u kanal koji služi za odvođenje vazduha samo sa jednog sprata u slobodan prostor, a koji ne prolazi kroz granične konstrukcije požarnih sektora;

4) u horizontalan kanal koji je spojen sa vertikalnim odsisnim kanalom u kome vazduh struji prema gore, pod uslovom da je horizontalni kanal produžen u unutrašnjost vertikalnog kanala i da mu je otvor okrenut prema gore na najmanje 60 cm.

Član 54.

Kanali za odvođenje vazduha iz prostorija u kojima se stvaraju pare masnoća moraju pripadati zasebnom sistemu za ventilaciju i u njim se ne smeju postavljati klapne.

Član 55.

Klapne se obavezno postavljaju u sredinu debljine zida ili tavanice, tako da se kućište klapne nalazi u jednoj i drugoj prostoriji dva susedna požarna sektora.

Ako nije moguće ugraditi klapne na mestima iz stava 1. ovog člana, klapne se postavljaju izvan zida, ali tako da se deo kanala između zida i klapne obloži zaštitnom oblogom koja ima isti stepen otpornosti prema požaru kao i sam zid ili tavanica.

Član 56.

Rastojanje između klapne i izlazne rešetke na kanalu za izbacivanje zagaćenog vazduha, kao i klapne i usisne rešetke na ulazu svežeg vazduha ne sme da bude manje od 1,5 d, gde je d prečnik kanala (ako je kružnog preseka), odnosno kraća strana preseka kanala (ako je pravougaonog preseka).

Član 57.

Klapna na strani potisnog kanala komora za ventilaciju ili klimatizaciju mora biti obezbedena dvostrukom komandom za automatsko zatvaranje u sledećim slučajevima;

1) kad požar nastane u prostoriji koju opslužuje komora za ventilaciju ili klimatizaciju;

2) kad požar nastane u samom postrojenju sistema za ventilaciju ili klimatizaciju.

Član 58.

Naslage prašine i prljavštine ne smeju ometati normalan rad klapni.

Član 59.

Pravac vazdušne struje mora se trajno označiti na kućištu klapne i mora biti vidljiv i kad je klapna ugrađena.

Član 60.

Kućište klapne mora da bude hermetički izvedeno i u slučaju požara mora da bude stabilno, a konstrukciono mora da bude podešeno tako da sva opterećenja koja klapna prima u zatvorenom položaju prenose na spoljne građevinske elemente.

Član 61.

Klapne moraju biti opremljene uređajima za automatsko zatvaranje u trenutku otkrivanja požara, a u isto vreme ventilatori se moraju automatski isključiti izrada. Pored automatskog isključivanja mora postojati i taster

za ručno isključivanje ventilatora koji se postavlja na pristupačno mesto.

U slučaju kvara na uređajima za automatsko zatvaranje klapni, sve klapne moraju se odmah zatvoriti.

Član 62.

Ako se uređaj za zatvaranje klapni aktivira pomoću dimnih detektora, ti detektori se postavljaju na usisnu rešetku, na mesto gde se očekuje najviša koncentracija dima.

Ako se za aktiviranje uređaja za zatvaranje klapni koriste temperaturni detektori, oni se postavljaju tako da stupaju u rad kad se temperatura poveća na 70°C

Posle automatskog zatvaranja, klapne koje se kontrolišu sa jednog mesta otvaraju se ili zatvaraju prema potrebi.

Član 63.

Ako u objektu postoji sistem za automatsko otkrivanje i javljanje o požaru ili sistem za automatsko gašenje požara, aktiviranje uređaja za zatvaranje klapni mora biti uslovljeno aktiviranjem ovih sistema.

Član 64.

Ako se sistem za ventilaciju ili klimatizaciju koristi za stvaranje bezbednih uslova za evakuaciju ili gašenje požara, mora postojati mogućnost za zatvaranje i otvaranje klapni sa jednog mesta.

Član 65.

Prečnik klapne mora biti veći od prečnika kanala u koji se postavlja.

Član 66.

Klapne se moraju čistiti zavisno od zagađenosti vazduha koji se izvlači iz prostorija, a najmanje jedanput u šest meseci.

Član 67.

Sistemi za ventilaciju ili klimatizaciju moraju biti opremljeni uređajima za automatsko iskopčavanje u slučaju preopterećenosti, kratkog spoja ili spoja sa zemljom.

Uredaji za iskopčavanje moraju biti dimenzionisani tako da:

1) mogu prekinuti maksimalno moguću struju kratkog spoja;

2) zaštita od kratkog spoja bude aktivirana minimalnom strujom kratkog spoja u vremenu ne dužem od 0,1 s za električne instalacije u zoni opasnosti 0 i 1 i ne dužem od 0,5 s za električne instalacije u zoni opasnosti 2

Član 68.

Ako se zona opasnosti u prostoriji koja se provetrava povremeno menja, sistem za ventilaciju ili klimatizaciju projektuje se prema zoni najveće opasnosti.

Član 69.

Električni uređaji i instalacije u zonama, opasnosti moraju biti izvedeni u protiveksplozivnoj zaštiti.

Ako su uređaji iz stava 1. ovog člana postavljeni u prostorijama ugroženim prašinom, moraju biti obezbedeni od prodora prašine.

Član 70.

Uredaji koji se koriste u zonama opasnosti moraju biti označeni posebnim oznakama iz kojih su vidljivi vrsta protiveksplozivne zaštite i područje primene.

Član 71.

Za uređfaje za ventilaciju ili klimatizaciju koji su u zoni opasnosti mora se izraditi:

- 1) opis tehnološkog procesa;
- 2) opis utvrđene zone opasnosti u pojedinim objektima;
- 3) proračun zaštitne mreže za spoj sa zemljom, kratak spoj, zaštitu od dodirnog napona i zaštitu od atmosferskog pražnjenja;
- 4) specifikacija i opis uređaja u protiveksplozivnoj zaštiti.

Član 72.

Kablovi kojima se povezuju električni uređaji sistema za ventilaciju ili klimatizaciju u zoni opasnosti 0 moraju biti električki stalno kontrolisani, a smeju se koristiti samo ako je otpornost izolacije viša od 1000 Ω po 1 V nazivnog napona.

Ako iz bilo kojih razloga dode do smanjenja otpornosti ispod dozvoljene vrednosti, takav kabl mora odmah biti isključen iz izvora napajanja.

Član 73.

Električni kablovi koji snabdevaju energijom uređaje koji rade za vreme požara, moraju biti otporni prema požaru ili se moraju zaštititi tako da rade koliko i ti uređaji.

Član 74.

Sistemi za ventilaciju ili klimatizaciju moraju biti uzemljeni.

Član 75.

Sistemi za ventilaciju ili klimatizaciju predviđeni da rade u uslovima požara moraju imati nezavisni rezervni izvor za napajanje električnom strujom koji obezbedi neprekidan rad sistema u trajanju od 100 min.

Član 76.

Ovaj pravilnik stupa na snagu po isteku jedne godine od dana objavljivanja u "Službenom listu SFRJ".

Ovaj pravilnik je objavljen u "Službenom listu SFRJ", br. 38/89, dana 30. 06.1989. godine, a stupio na snagu dana 30. 06. 1990. godine.

Ovim pravilnikom su propisane tehničke mere zaštite koje moraju biti ispunjene pri izgradnji sistema za ventilaciju i klimatizaciju prostorija. Odredbe pravilnika ne primenjuju se na sisteme za ventilaciju u rudničkim jamama i na sistemima za lokalno odsisavanje zapaljivih gasova, para zapaljivih tečnosti i zapaljive prašine koji se sa mašina i uređaja u proizvodnim procesima odvođe na dalju tehnološku obradu.

Sistemi za ventilaciju i klimatizaciju moraju da budu tako izvedeni da ne budu uzročnici požara, da ne budu putevi za prenošenje dima i toplote po vertikalni i horizontalni objekta i na kraju da obezbede uslove za spašavanje ljudi.

Klimatizacioni i ventilacioni sistemi moraju da zadovolje dva osnovna zahteva:

1. Ne smeju da budu putevi za širenje požara.
2. Delovi ventilacionih i klimatizacionih sistema ne smeju da budu uzročnici požara.

Klimatizacioni i ventilacioni sistemi treba da su izvedeni tako da se što bolje spreči širenje požara i dima. U cilju stvaranja takvih uslova potrebno je predvideti sledeće mere:

- Po mogućnosti za svaki požarni sektor predvideti razdvojeni sistem klimatizacije odnosno ventilacije.

- Ukoliko se ne može izbeći spajanje dva ili više požarna sektora klimatizacionim ili ventilacionim kanalima, potrebno je na mestima prodora kroz požarne prepreke postaviti požarne automatske klapne koje se zatvaraju pri pojavi dima ili toplote.

- Sve vrste izolacionih materijala koje se koriste za toplotnu ili zvučnu izolaciju klimatizacionih ili ventilacionih komora ili kanala treba izvesti od negorivog materijala.

- Pri aktiviranju uređaja za dOjavu požara ili pri aktiviranju nekog uređaja u sistemu ventilacije i klimatizacije koji sprečava kretanje dima i vatre dovod svežeg vazduha mora se odmah isključiti a usisavanje smanjiti.

Kanali ventilacionog i klimatizacionog sistema, moraju biti po celoj dužini nepropusni, sigurni u radu, pouzdano funkcionisati, preko njih se ne sme širiti požar po objektu i moraju zadovoljiti tri bitna uslova:

a) Njihovo izvodnje ne sme prouzrokovati veliki otpor strujanju vazduha.

b) Moraju da budu pristupačni radi čišćenja na svakom mestu.

c) Moraju biti napravljeni od negorivog materijala.

Radi smanjenja otpora zidovi kanala treba da su potpuno glatki bez isturenih delova, a promena pravaca da je izvedena sa blagim krivinama ili pod malim uglovima.

Prašina u kanalima se taloži kada je uređaj u pogonu a pogotovu kada se ne koristi. Zbog toga kanali moraju da budu pristupačni i da imaju otvore za čišćenje.

Kanali se prave od lima. Materijal je aluminijum ili pocinkovani čelik. Lim je negoriv materijal, najlakše se održava, lako se oblikuje i zauzima, najmanje prostora.

Izolacija ventilacionih i klimatizacionih kanala, lep-kovi, ili delovi za sprečavanje prenosa buke preko kanala moraju biti od negorivih materijala.

Najpoznatiji negorivi izolacioni materijali koji se mogu naći na našem tržištu su:

Mineralna vuna "Tervol"

Mineralna vuna "Vunizol"

Prskana limpet mineralna vuna HT

Prskana limpet mineralna vuna GP

Mineralna vuna "Tervol" je jedan od najkvalitetnijih izolacijskih materijala koji ima dobru toplotnu provodljivost, ne gori i zadržava vatru. Postojana je na visokim temperaturama preko 800°C. Temperaturne promene uopšte ne utiču na "Tervol". Dobar je zvučni izolator.

Mineralna vuna "Vunizol" postojana je na temperaturi od 100°C.

Limpet mineralna vuna je naziv za postupak nanošenja viakana od mineralne vune na određene površine u svrhu izolacije. To je mešavina mineralnih vlakana i anorganskih veziva - cement sa dodatnim aditivima za bolje vezivanje i prijanjanje. Njena je prednost što daje jednoličan izolacioni sloj, neposredni kontakt sa podlogom i nema spojeva.

Temperaturna granica upotrebe je 650°C za limpet mineralnu vunu HT i 250 °C za GP. Koristi se za toplotnu, protivpožarnu i zvučnu izolaciju.

Ventilacioni i klimatizacioni kanal ne smeju se ugradivati tako da smanjuju efikasnost zaštitne obloge konstruktivnog elementa koja je postavljena radi povećanja stepena otpornosti prema požaru.

Dozvoljeno je postavljanje ventilacionih i klimatizacionih kanala između konstruktivnog elementa i zaštitne obloge samo u slučajevima kada su kanali ozidani i obloga ima isti stepen otpornosti prema požaru kao što je zahtevani stepen otpornosti konstruktivnog elementa uz koji se postavlja kanal.

Pri prolazu kanala kroz gorive konstruktivne elemente objekta mora se kanal termički zaštititi i to:

Oblaganjem negorivim termoizolacionim materijalom tako da temperatura na spoljnoj površini kanala ne prelazi 70° C ili obezbeđenjem rastojanja od najmanje 100 mm između spoljne površine kanala i građevinske konstrukcije.

Kod kanala sistema za ventilaciju ili klimatizaciju koji prolaze kroz zidove otporne prema požaru, mesta prolaza moraju biti zaptivena negorivim materijalom koji obezbeđuje isti stepen otpornosti kao što je za zid.

Pri prolazu kroz zidove otporne prema požaru, kanali se oblažu negorivim izolacionim materijalom sa odgovarajućim stepenom otpornosti prema požaru kao i zidovima.

Najmanja dužina obloženog dela kanala ne sme biti manja od 50 cm.

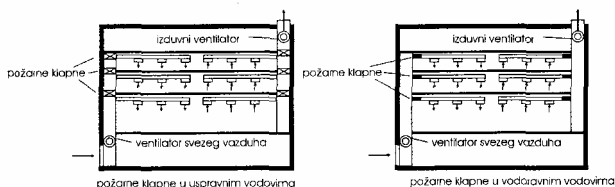
Za sprečavanje prenošenja vatre, dima i toplote iz jednog u drugi požarni sektor, po horizontali i vertikali objekta u oba smera, u kanale za vođenje vazduha postavljaju se klapne otporne na povišenu temperaturu. Pored sprečavanja širenja dima i toplote, klapne sprečavaju i dotok svežeg vazduha na mesto požara.

U članu 53. Pravilnika tačno su određena mesta gde se moraju postaviti klapne.

Klapne se postavljaju na mestima gde kanal prolazi kroz konstruktivne elemente (zidove, podove, tavanicu) koji čine granicu požarnog sektora i na mestima gde kanali prolaze kroz konstruktivne elemente za koje je postavljen uslov u pogledu njegove otpornosti na požar.

Klapne se postavljaju na ulazu i izlazu iz građevinskog šahta koji služi za prolaz kanala koji spajaju više etaža. Ako ovi kanali služe i za odvođenje dima i toplote za vreme trajanja požara moraju da budu otporni na požar minimalno 90 minuta, aii onda nije potrebno postavljanje klapni.

Slika broj 1: Način postavljanja požarnih klapni



Klapne se postavljaju na mestima gde vertikalni kanal za vazduh, koji povezuje horizontalne kanale sa pojedinih etaža prolazi kroz međuspratnu konstrukciju ili na mestima gde se horizontalni kanali spajaju sa vertikalnim kanalom s tim da pri tom vertikalni kanal po celoj dužini mora biti otporan na požar minimalno 90 minuta (slika broj 1).

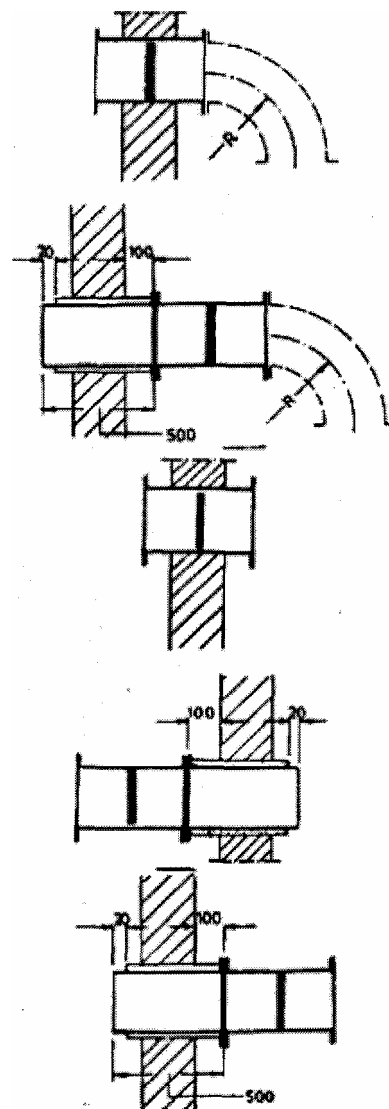
Klapne se postavljaju na ulazu u klima komoru, na kanalu cirkulacionog vazduha, jer klima komora ne sme da bude povezana kanalima sa dimom i visokim temperaturama.

Klapne se postavljaju na usisnim kanalima spoljnog vazduha u objektima specijalne namene, u objektima smeštenim u blizini mesta ugroženih od požara, u blizini stovarišta, skladišta, rafinerija i slično.

Na kanalu gde izlazi klimatizovani vazduh, treba takođe postaviti klapne i to klapne za dvosmerno kretanje vazduha. Dvosmerna klapna je potrebna zbog mogućnosti vraćanja dima iz instalacije usled povišenog pritiska u prostorijama gde je izbio požar.

Na kanalima za odvođenje vazduha iz kuhinja u kojima se stvaraju pare masnoća ne treba postavljati klapne, jer bi to doprinelo skupljanju masnoće na usisnom delu kanala.

Klapne se postavljaju u sredinu požarne prepreke, tako da se kućište klapne nalazi u jednoj i drugoj prostoriji dva susedna požarna sektora. Ako klapnu nije moguće postaviti na ovaj način, već one moraju biti postavljene izvan požarne prepreke, tada deo kanala između požarne prepreke i klapne, kao i deo kanala koji prolazi kroz zid ima istu otpornost na požar kao i požarna prepreka (slika broj 2).



Slika broj 2: Način postavljanja klapni i prolaz kanala kroz vatrootporni zid

Klapne se prave od negorivog materijala otpornog na požar. Moraju biti tako postavljene da im se smer zatvaranja poklapa sa smerom vazdušne struje. Smer vazdušne struje mora biti iznožen na kućištu klapne.

Klapne moraju da zadovolje uslove zaptivenosti i otpornosti na požar i na te uslove da budu atestirane. Maksimalna provodljivost klapni u zatvorenom položaju ne sme da prede vrednost od 10 m³ /h dima.

Klapne moraju da izdrže određeni pritisak u zavisnosti od planiranog strujanja vazduha, koji iznosi minimalno 4 kp/m².

Vreme otpornosti na požar klapni koje se ugrađuju u granične konstruktivne elemente požarnog sektora mora iznositi minimalno 90 minuta. Vreme otpornosti na požar klapni zavisi i od visine objekta. U objektima do 4

sprata klapne moraju biti otporne na požar najmanje 30 minuta, u objektima preko 4 sprata od visine objekta od 22 metra, najmanje 60 minuta, a u objektima preko tih visina postavljaju se klapne otporne na požar najmanje 90 minuta.

Svaka klapna mora da ima atest. Atestirana klapna je ona klapna koja sa sigurnošću, potvrdom od instituta za ispitivanje materijala, obavlja svoju funkciju onoliko vremena koliko je institut garantovao. Prilikom testiranja klapni vodi se računa o mestu gde se klapna postavlja (pod, zid ili plafon) i za svaki od ovih slučajeva treba posebno obaviti atestiranje.

Ispitivanje izdržljivosti klapni vrši se u saglasnosti sa JUS-omU.J1.160.

Klapne moraju imati uređaj za automatsko zatvaranje u skladu sa Pravilnikom o tehničkim normativima za uređaje za automatsko zatvaranje vrata ili klapni otpornih prema požaru ("Službeni list SFRJ", br. 35/80).

Osnovni zahtev koji se postavlja pred ovakav uređaj je da on ni u kom slučaju ne sme da zataji, odnosno da svaka promena požarnih veličina, bilo da je stvarna ili lažna, bude praćena zatvaranjem klapni. Ovi uređaji po svojoj konstrukciji mogu da budu sa mehaničkim ili sa električnim aktiviranjem. Zatvaranje klapni kod uređaja sa mehaničkim aktiviranjem rešeno je sa topljivim elementom - termičke klapne, koji na temperaturi od 70°C zatvara klapnu, pošto je došlo do topljenja članka na termičkom osiguraču i prekida veze koja je držala klapnu u otvorenom položaju. U praksi se ovaj način nije pokazao kao dobar, jer određena količina dima se lako prenosi po čitavom objektu kanalima pre nego što dođe do zatvaranja klapne.

Uređaj za automatsko zatvaranje klapni sa električnim aktiviranjem vrši svoje dejstvo pomoću elektromagneta, elektromotora ili pneumatskim putem. U zavisnosti od načina dejstva imamo elektromagnetne, elektromotorne i pneumatske klapne.

Za aktiviranje uređaja za zatvaranje najčešće se koristi sistem za automatsku dojavu požara. Njihovi detektori se postavljaju ili u kanale ili u prostore gde je postavljen sistem ventilacije ili klimatizacije. Idealno rešenje bi bilo da se zatvaranje klapni vrši preko dimnog detektora postavljenog na usisnoj rešetki na mestu gde se očekuje veća koncentracija dima.

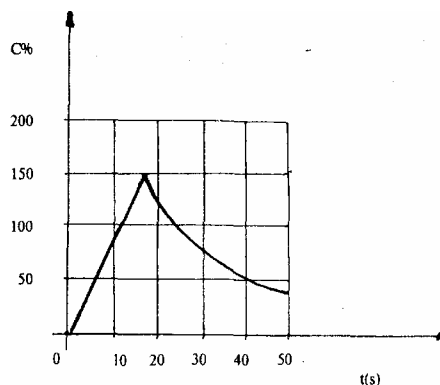
Prednost kod elektromotornih i pneumatskih klapni je što se sa njima može upravljati sa jednog mesta. Ove klapne se mogu otvoriti u toku požara, što daje mogućnost vatrogascima i obučenom osoblju da odaberu najbolji način korišćenja sistema za ventilaciju pri spašavanju ljudi i imovine. Ove klapne mogu lako da se kontrolišu sa centralnog mesta, a u isto vreme mogu biti povezane i sa računom koji je programiran za slučaj požara.

Elektromagnetne klapne se aktiviraju preko elektromagneta (220V, 50Hz). Elektromagnet u otvorenom položaju klapne nije pod naponom, a impuls sa požarne centrale oslobada kotvu elektromagneta i klapna se zatvara. Aktiviranje klapne ovog tipa je moguće i preko termičkog okidača koji je ugrađen kao alternativna mogućnost.

U zadnje vreme se sve više koriste klapne tipa "roletne" naročito u instalacijama gde ima prašine i nečistoće u kanalima. Kod ovih klapni je mnogo manji otpor strujanju vazduha u kanalima i nema taloženja prašine i nečistoće, s obzirom da su "roletne" smeštene u kućište van kanala (slika broj 4).

Za uređaje za automatsko zatvaranje klapni moraju se obezbediti najmanje dva nazivna izvora snabdevanja električnom energijom, sa mogućnošću automatskog uključivanja drugog izvora napajanja.

Zatvaranje klapni za vreme požara odvija se kao na dijagramu prikazanom na slici broj 3.



Slika broj 3: Zatvaranje klapni u funkciji od vremena i temperature

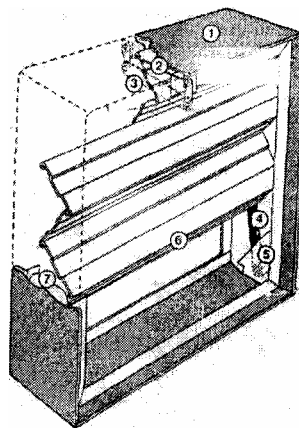
Dijagram predstavlja srednju vrednost rasta temperature vazduha koji je prošao klapnu u funkciji vremena.

Za eksplozivno ugrožene prostorije i za sisteme za odvod smesa vazduha i para zapaljivih tečnosti i gasova potrebno je predvideti eksplozivno sigurnosne klapne ili iste izvući iz zona opasnosti.

Ako se sistemi za ventilaciju i klimatizaciju koriste za vreme požara za stvaranje bezbednih uslova za evakuaciju onda oni moraju biti otporni na požar minimalno 90 minuta. Kod ovih sistema mora da postoji mogućnost za zatvaranje i otvaranje klapni sa jednog mesta. Ovi sistemi moraju da imaju rezervni izvor za napajanje električnom energijom, koji obezbeđuje neprekidan rad sistema u trajanju od minimalno 90 minuta. Svi napojni kablovi ovih sistema moraju biti zaštićeni od visokih temperatura.

Klimatizacioni i ventilacioni sistemi treba da su izvedeni tako da oni ne budu uzročnici požara preko svojih uređaja i opreme i da smanje mogućnost nastanka požara i eksplozija u samom skladištu. U cilju stvaranja takvih uslova potrebno je predvideti sledeće:

- Uređaji i oprema (klapne, ventilatori, elektromotori i dr.) treba tako da budu izabrani da ne postoji mogućnost da isti budu uzročnici požara.



Slika broj 4: Klapne tipa "roletne"

- Redovno održavanje i čišćenje sistema za ventilaciju i klimatizaciju sa svim njihovim uređajima i opremom.

- Pravilno dimenzionisanje sistema tako da ne postoji mogućnost pojave povećane koncentracije prašine, gasova i para zapaljivih tečnosti u vazduhu.

Delovi ventilacione klimatizacione opreme mogu biti uzročnici požara, s obzirom da u njima ima pokretnih delova. Mora se pretpostaviti da može doći do loma tih delova, njihova varničenja ili pojave statičkog elektriciteta. U normalnim uslovima to bi retko dovelo do pojave požara ali u atmosferi eksplozivnih smeša to bi sigurno izazvalo požar. Ventilatori koji se koriste u prostorijama ugroženim od eksplozivnih smeša iz tih razloga po konstrukciji i izvedbi moraju biti izradeni u protiveksplozijskoj zaštiti i zadovoljavati određene zahteve. JUS-om N.58.901 utvrđeni su zahtevi za konstrukciju, izradu i ispitivanje aksijalnih i radijalnih ventilatora s elektromotornim pogonom namenjenih za upotrebu u prostorijama ugroženim eksplozivnom atmosferom. Zato je važno prvo odrediti zone opasnosti u kojima se nalazi ventilator.

Kod instaliranja ventilatora u zoni opasnosti dva, ako su građeni prema opštim tehničkim normama, nije potrebno voditi računa o posebnim merama zaštite od eksplozije. U zoni opasnosti dva nije dozvoljeno stalno prisustvo statičkog elektriciteta s mogućnošću iskrećeg pražnjenja i pojava stalne prekomerne temperature na pogonu.

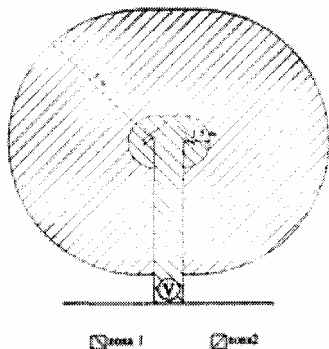
Kod instaliranja ventilatora u zoni opasnosti jedan, radi proveravanja područja zone opasnosti jedan, treba izbegavati po mogućnosti i ugradnju ventilatora u eksplozivno ugroženom prostoru, a mogućnost izvora paljenja treba svesti na najmanju moguću menju.

Ventilatore ne treba instalirati u zoni opasnosti nula, jer na do sada poznatim ventilatorima nije moguće otkloniti s dovoljnom sigurnošću izvore paljenja kod retko nastalih pogonskih kvarova, kao što su: tarna, klizna i udarna iskra. U tom slučaju preporučuje se instaliranje ventilatora koji odgovaraju zahtevima zone opasnosti jedan radi otklanjanja eksplozivne smeše gasova iz zone opasnosti nula, ali tako što se ventilatori nalaze ugrađeni izvan zone opasnosti nula.

Ako se karakter zone stalno menja, unutar i oko ventilatora, primenjuju se zaštitne mere prema višoj zoni opasnosti.

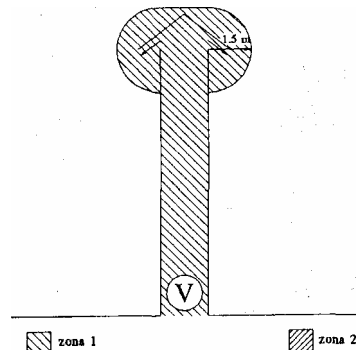
Treba nastojati ako je moguće da se ventilatori postavljaju izvan eksplozivno ugroženih područja.

U ventilacionim kanalima je ista ili viša zona opasnosti od one koja je klasifikacijom određena za prostoriju iz koje se odsisava eksplozivna smeša gasova ili para zapaljivih tečnosti sa vazduhom (na primer: ako se odsisava iz zone opasnosti dva u ventilacionom kanalu je zona opasnosti jedan).



Slika 1

Izlazni otvor ventilatora smatra se izvorom opasnosti, te se oko njega prostire zona opasnosti određena tačkom 4 prema JUS-u N.S8.007. Zone opasnosti oko ventilacionih kanala prikazane su na slikama broj 1 i 2. Na slici broj 1 prikazan je slučaj kada je kanal zona opasnosti 1, a na slici broj 2 kada je u kanalu zona opasnosti 2.



Slika 2

Prilikom upotrebe ventilatora potencijalno su u ugroženim prostorijama mogući sledeći izvori paljenja eksplozivne smeše:

- vruće površine (na primer usled zaribavanja ležajeva ili rotora ventilatora),

- tarna, klizna ili udarna iskra usled dodira rotora s ugrađenim nepokretnim delovima,

- iskra usled pražnjenja elektrostatičko nabijenih neprovodljivih delova, na primer plastičnih površina.

U svrhu smanjenja mogućnosti paljenja, ventilatori moraju biti izvedeni tako:

- da delovi ventilatora koji mogu u pogonu doći u dodir ne smeju da stvaraju varnice. Kao sigurno rešenje može se primeniti čelik, ili liveno gvožđe kombinovano s bronzom, mesingom, bakrom ili drugim teško oksidirajućim materijalom velike toplotne provodljivosti. Ne trebaju se koristiti legure lakih metala koje u svom sastavu imaju više od 0,4% magnezijuma i titana,

- da ne dode do zaribavanja ležajeva. Zbog toga se ležajevi ventilatora moraju sa velikom pažnjom odabrati. Njihov vek trajanja mora biti prema DIN. u 622 40.000 sati. U slučaju da su proračunati na manji vek trajanja o tome se mora obavestiti korisnik ventilatora. Takvi ventilatori se mogu odobriti za rad pod uslovom da se kontrola i vremensko servisiranje obavlja u mnogo kraćem vremenskom roku,

- da razmak kod aksijalnih i radijalnih ventilatora između rotora i statora ne sme da bude manji od 2 mm,

- da rotor na osovini bude statički i dinamički izbalansiran, osiguran od pomicanja i zakretanja i da poseduje čvrstu konstrukciju koja ne podleže zamaranju i koja može da izdrži mehaničke udare.

- da kućište, rotor, zaštitna kapa i druge obloge moraju biti tako građene i učvršćene da je isključena svaka deformacija i pomeranje. Ovaj zahtev se smatra ispunjenim ukoliko ventilator na najslabijem mestu izdrži bez vidljive deformacije udarno ispitivanje prema tački 22.4.3. JUS-aN.S8.011,

- da se ventilatori osiguravaju od upadanja stranih tela tako da se na ulaznom i izlaznom otvoru postavi negoriva mehanička zaštitna rešetka,

- da materijal koji se koristi za izradu ventilatora, po pravilu bude postojan na delovanje agresivnih komponenta zagađenog vazduha koji se isisava,

- da se osovine sa malim ugibom (krute osovine) moraju tako dimenzionisati da njihov kritičan broj obrtaja bude najmanje 30% iznad normalnog pogonskog broja obrtaja, dok kod osovine sa većim ugibom (meke osovine) taj broj mora da iznosi 60-70% iznad normalnog pogonskog broja obrtaja,

- da pogonski mehanizmi i ležajevi budu osigurani od prodora i taloženja prašine i druge prljavštine,

- da se po pravilu ne koriste ventilatori sa remenom, a ako se isti upotrebljavaju onda električna otpornost klinastog remena može iznositi najviše 106 oma, što se dokazuje atestom ovlašćenog instituta ili radne organizacije.

Proizvođač ventilatora mora obratiti posebnu pažnju na uslove gde će ventilator raditi Tehnička dokumentacija kao i detaljna objašnjenja moraju uvek biti pripremljena i proveravana prilikom ugradnje ovakvih uređaja.

Svi delovi ventilacionog i klimatizacionog sistema (komore, ventilatori, kanali, izlazne i ulazne rešetke i dr.) moraju se prenositi i uzemljiti u svrhu izjednačavanja mogućih razlika potencijala i odvođenja elektriciteta u zemlju. Otpor uzemljenja svih metalnih delova ne sme biti veći od 10,6 oma.

Svaki ventilator je potrebno pre isporuke prema tački 23. JUS-a N.S8.011 pojedinačno ispitati i to potvrditi izveštajem o pojedinačnom ispitivanju koje mora da sadrži:

- tip ventilatora i osnovne tehničke podatke
- proveru dimenzija i materijala prema važećoj dokumentaciji
- ispitivanje okretanja sa 1,2 strukom nazivnom brzinom okretanja od 2 minuta za svo područje primene
- proveru mehaničke čvrstoće prema tački 22.4.3. JUS-a N.S8.011
- zagrevanje ležajeva u trajnom radu
- test statičke i dinamičke balansiranosti.

Izveštaj o ispitivanju mora imati broj i oznaku. "Ventilatori u protiveksplozivnoj izvedbi označavaju se pločicom i atestnim znakom, prema tački 25.2. JUS-a N.S8.011. Vrsta protiveksplozijske zaštite E_{xe} ili E_{xd} zavisi od vrste pogonskog elektromotora. Proizvođač je dužan da za svaki isporučeni ventilator izda dokument "pojedinačno ispitivanje".

Upotreba pogonskih motora ventilatora u zonama opasnosti dozvoljena je sa motorom u eksplozivnoj zaštiti prema JUS-u N.S8.101 za odgovarajuće grupe gasova koji se provetavaju i klase zavisno o klasifikaciji eksplozivne smeše u prostoriji koja se provetrava prema temperaturi paljenja. Motori eksplozivne zaštite moraju biti ispitani i atestirani odgovarajućim pojedinačnim atestom.

Smeštaj ventilacionih i klima-uređaja vrši se u posebnoj prostoriji izgrađenoj od materijala koji je otporan prema požaru najmanje 2 časa. Vrata na toj prostoriji moraju biti otporna na požar 2 časa. Ova prostorija se ne sme koristiti ni za kakvu drugu namenu, a na mestima prodora ventilacionih i klimatizacionih kanala kroz požarne prepreke moraju se postaviti požarne klapne.

Izlazi iz prostorije u kojoj su smeštene ventilacione i klimatizacione komore mogu voditi:

- a) direktno u slobodan prostor,
- b) u hodnike preko preprostora u kome vlada natpritisak,
- c) u prostoriju koja se opslužuje ako ona nije ugrožena eksplozivnom smešom.

Prostorija u koju se smeštaju ventilacione i klimatizacione komore mora biti dovoljno prostrana da se nesmetano obavlja kontrola i održavanje komore.

Rastojanje između otvora za izbacivanje zagađenog vazduha iz prostorija ugroženih eksplozivnom smešom u atmosferu i otvora za usisavanje svežeg vazduha za sisteme za ventilaciju i klimatizaciju mora biti takvo da se onemogućuje povratak izbačenih opasnih komponenta u prostorije, ali ne manje od 15 metara po horizontali i 6 metara po vertikali.

Oko otvora za izbacivanje vazduha iz prostorija ugroženih eksplozivnom smešom ne sme se nalaziti izvor paljenja u radijusu od najmanje pedesetstrukog prečnika otvora ili ako je pravougaoni, manje stranice.

Vrlo često se sistemi za ventilaciju i klimatizaciju koriste za stvaranje bezbednih uslova za nesmetanu evakuaciju ljudi za vreme požara. Kod takvih sistema mora postojati mogućnost za rukovanje sistemima sa jednoga mesta (zatvaranje klapni, isključenje ventilatora i dr.) Kod ovih sistema, pošto moraju da rade u uslovima požara mora se obezbediti nezavisan izvor za snabdevanje električnom energijom koji obezbeđuje neprekidan rad sistema u trajanju od najmanje dva časa. Ceo sistem mora biti napravljen od materijala koji će omogućiti rad sistemu u uslovima požara najmanje 90 minuta.